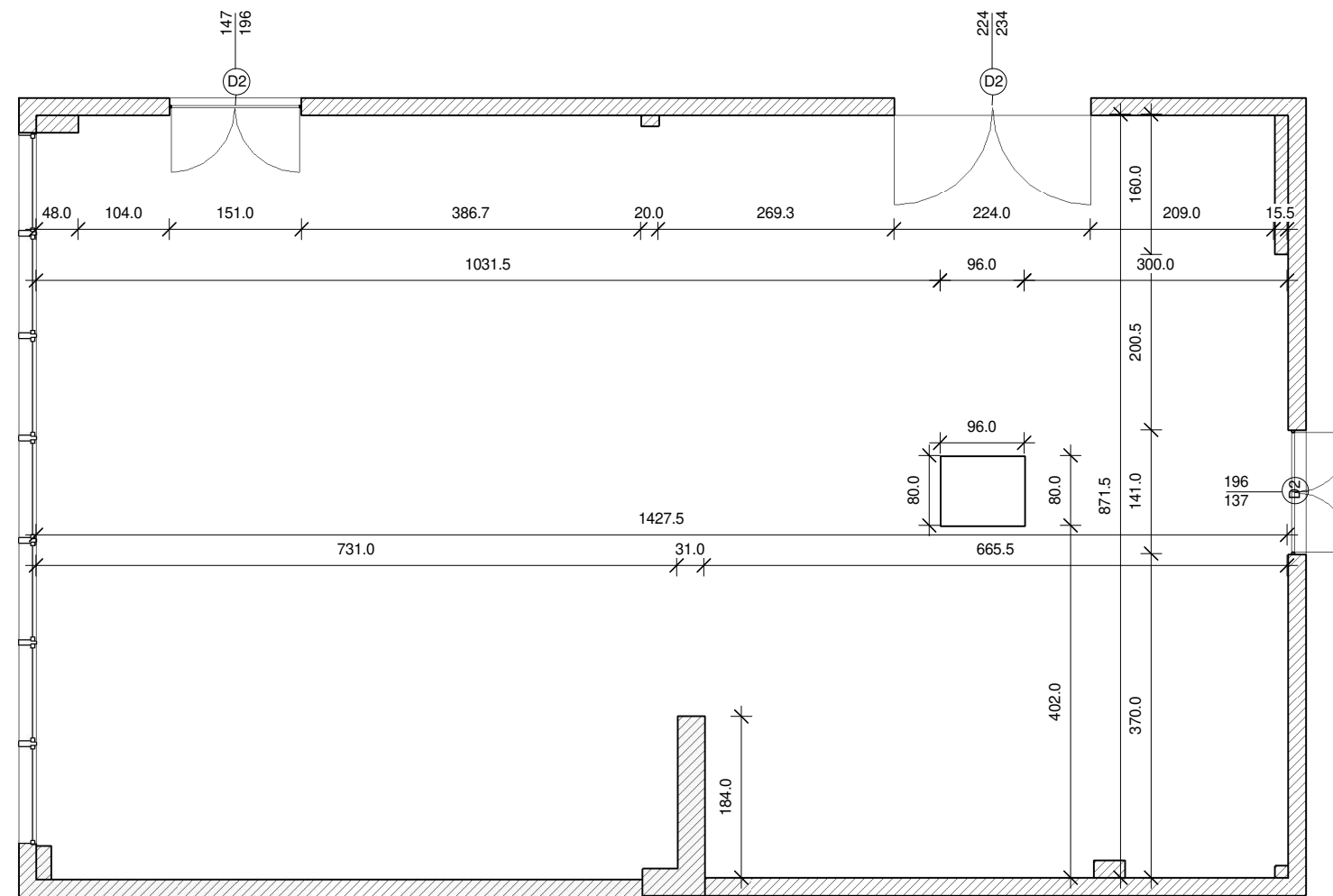
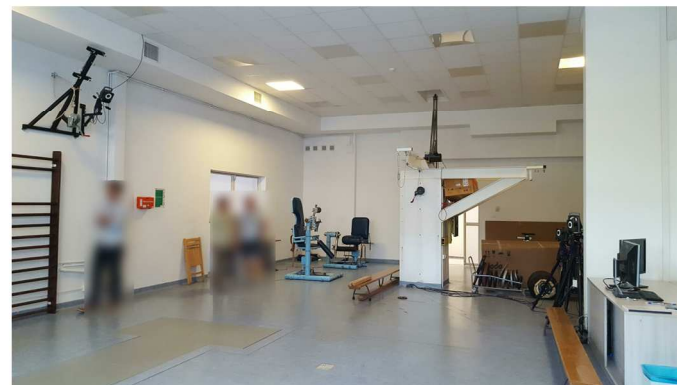


Dokumentacja fotograficzna łazienka



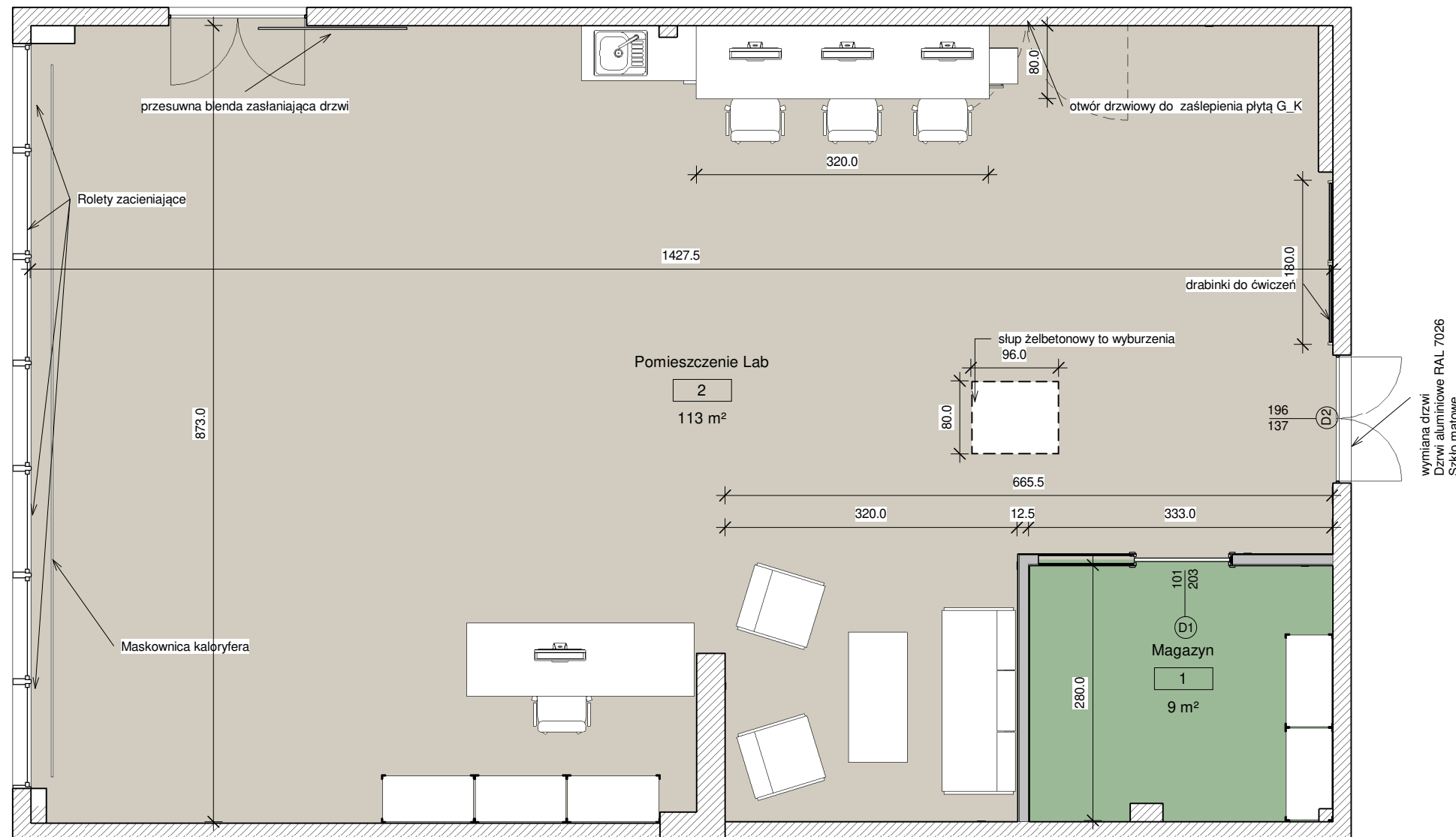
Dokumentacja fotograficzna sala



Schemat		
Uwaga: Wszystkie wymiary sprawdzić w naturze, wszelkie rozbieżności zgłaszać jednoscie projektowej w ramach nadzoru autorskiego.		
INWESTYCJA		
Projekt Konceptyjny		
INWESTOR		
Instytut Sportu - Państwowy Instytut Badawczy 01-982 Warszawa ul. Trylogii 2/16		
PROJEKTANT GENERALNY		
PROJEKTANT	NR UPŁ.	PODPIS
mgr inż. arch. Robert Martyniak	.	
WSPÓŁPRACA	NR UPŁ.	PODPIS
.		
NAZWA RYSUNKU		
Rzut Inwentaryzacja		
ETAP	SKALA	NR RYSUNKU
PROJEKT KONCEPCYJNY	1 : 50	A101
BRANŻA	DATA	
ARCHITEKTURA	31.07.2020	
A101 -		

Legenda pomieszczenia

- Magazyn
- Pomieszczenie Lab



Schemat

Uwaga: Wszystkie wymiary sprawdzić w naturze, wszelkie rozbieżności zgłaszać jednosec projektowej w ramach nadzoru autorskiego.

INWESTYCJA

Projekt Konceptyjny

INWESTOR

**Instytut Sportu - Państwowy
Instytut Badawczy**
01-982 Warszawa ul. Trylogii 2/16

PROJEKTANT GENERALNY



PROJEKTANT NR UPRL. PODPIS

mgr inż. arch. Robert Martyniak .

WSPÓŁPRACA NR UPRL. PODPIS

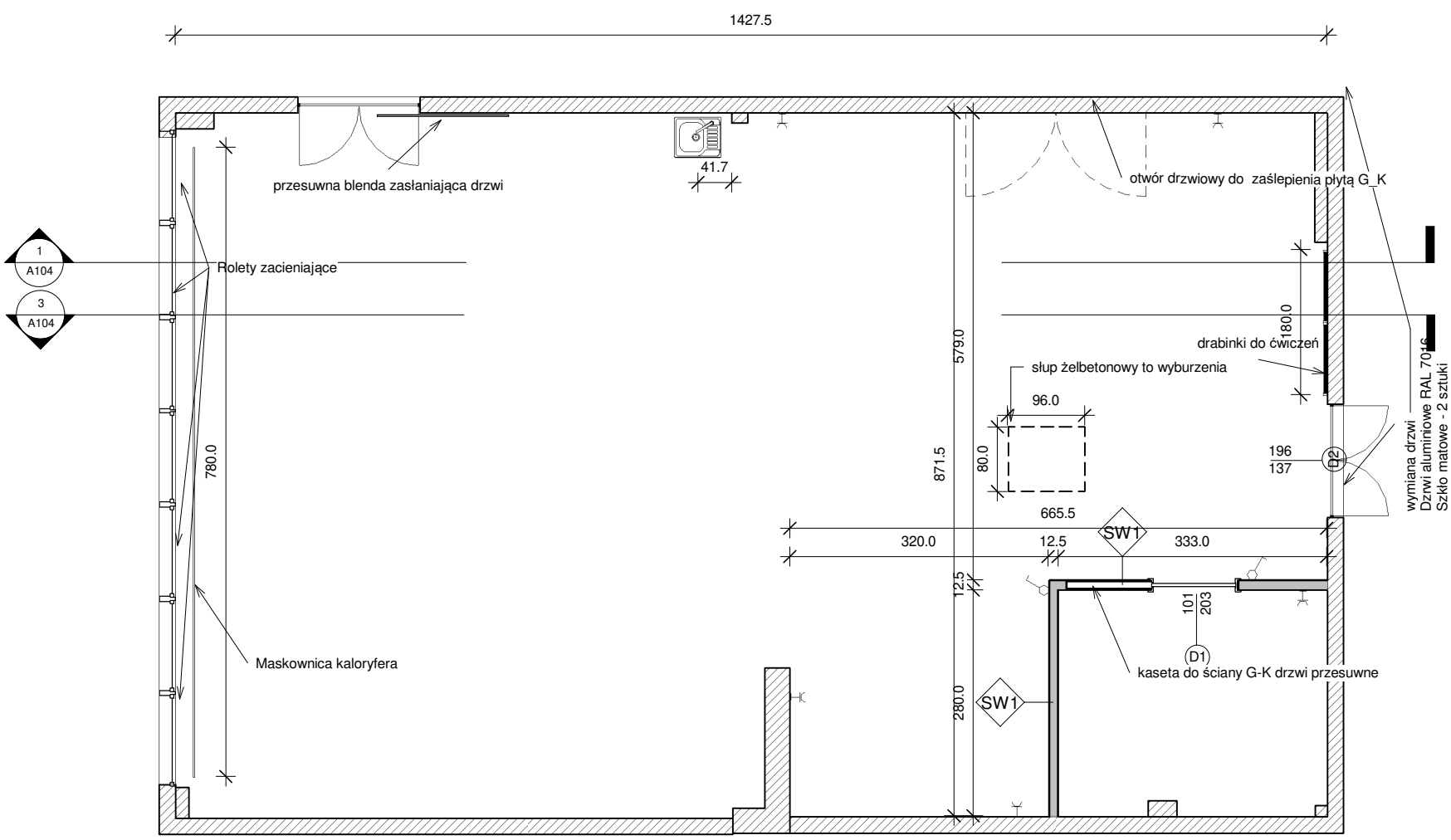
.

NAZWA RYSUNKU



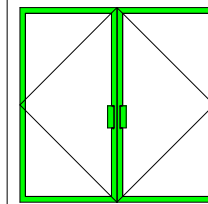
Rzut - program funkcjonalno - użytkowy

ETAP	SKALA	NR RYSUNKU
PROJEKT KONCEPCYJNY	1 : 40	A102
BRANŻA	DATA	
ARCHITEKTURA	31.07.2020	

A102 -

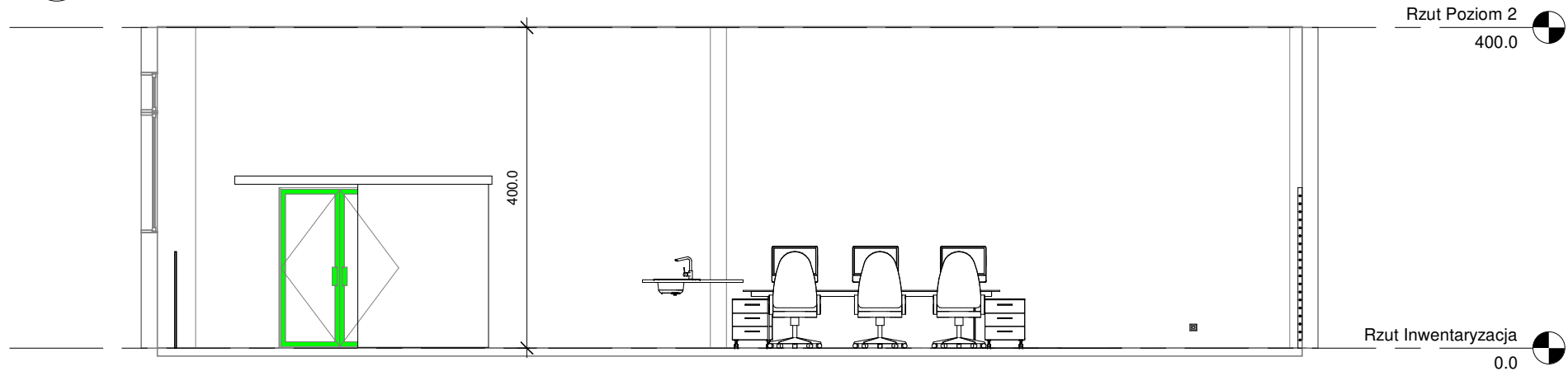


LEGENDA:

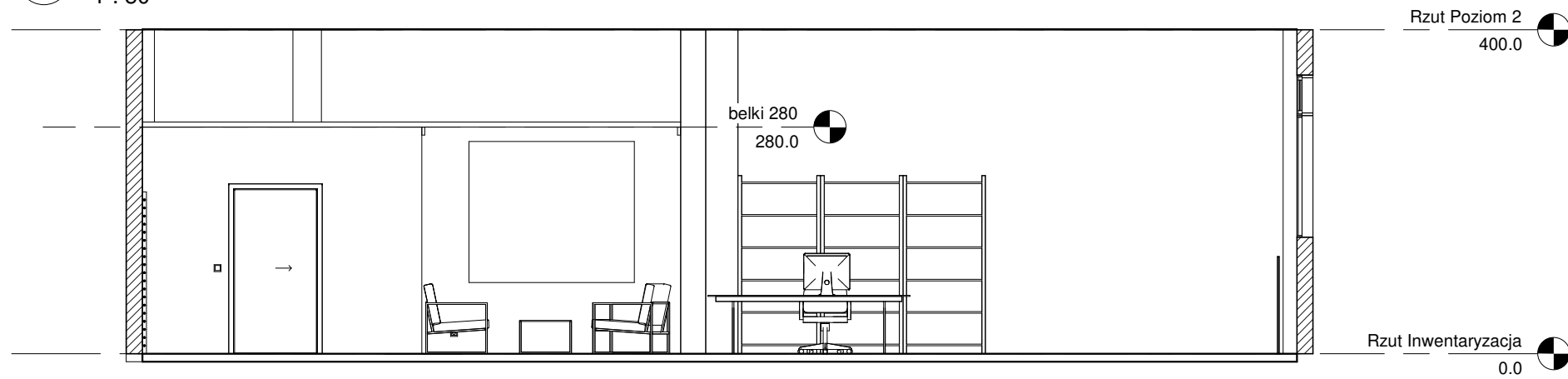
-  SW1 - 12.5 cm ściana z płyty G-K
-  D1- Drzwi przesuwne do płyty G-K
Laguna Gustawson 150cm
-  D2- Aluminiowe drzwi
dwuskrzydłowe color RAL 7016
Wypełnienie szkło matowe -
2sztuki

Schemat		
Uwaga: Wszystkie wymiary sprawdzić w naturze, wszelkie rozbieżności zgłaszać jednoczesnie projektowej w ramach nadzoru autorskiego.		
INWESTYCJA		
Projekt Konceptyjny		
INWESTOR		
Instytut Sportu - Państwowy Instytut Badawczy 01-982 Warszawa ul. Trylogii 2/16		
PROJEKTANT GENERALNY		
		
PROJEKTANT	NR UPRL	PODPIS
mgr inż. arch. Robert Martyniak	.	
WSPÓŁPRACCA	NR UPRL	PODPIS
.		
NAZWA RYSUNKU		
Rzut - budowlanka		
ETAP	SKALA	NR RYSUNKU
PROJEKT KONCEPCYJNY	1 : 50	A103
BRANŻA	DATA	
ARCHITEKTURA	31.07.2020	
A103 -		

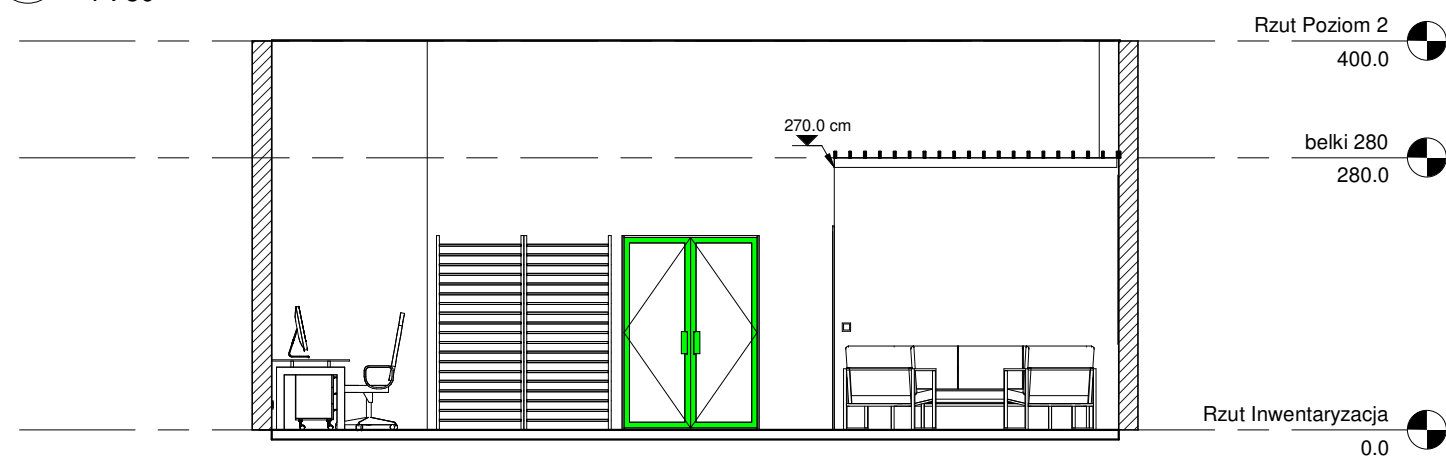
1 Przekrój A-A
1 : 50



3 Przekrój C-C
1 : 50



2 Przekrój B-B
1 : 50



Schemat

Uwaga: Wszystkie wymiary sprawdzić w naturze, wszelkie rozbieżności zgłaszać jednosec projektowej w ramach nadzoru autorskiego.

INWESTYCJA

Projekt Konceptyjny

INWESTOR

**Instytut Sportu - Państwowy
Instytut Badawczy**
01-982 Warszawa ul. Trylogii 2/16

PROJEKTANT GENERALNY



PROJEKTANT NR UPRI. PODPIS

mgr inż. arch. Robert Martyniak .

WSPÓŁPRACA NR UPRI. PODPIS

.

NAZWA RYSUNKU

Przekroje

ETAP SKALA NR RYSUNKU

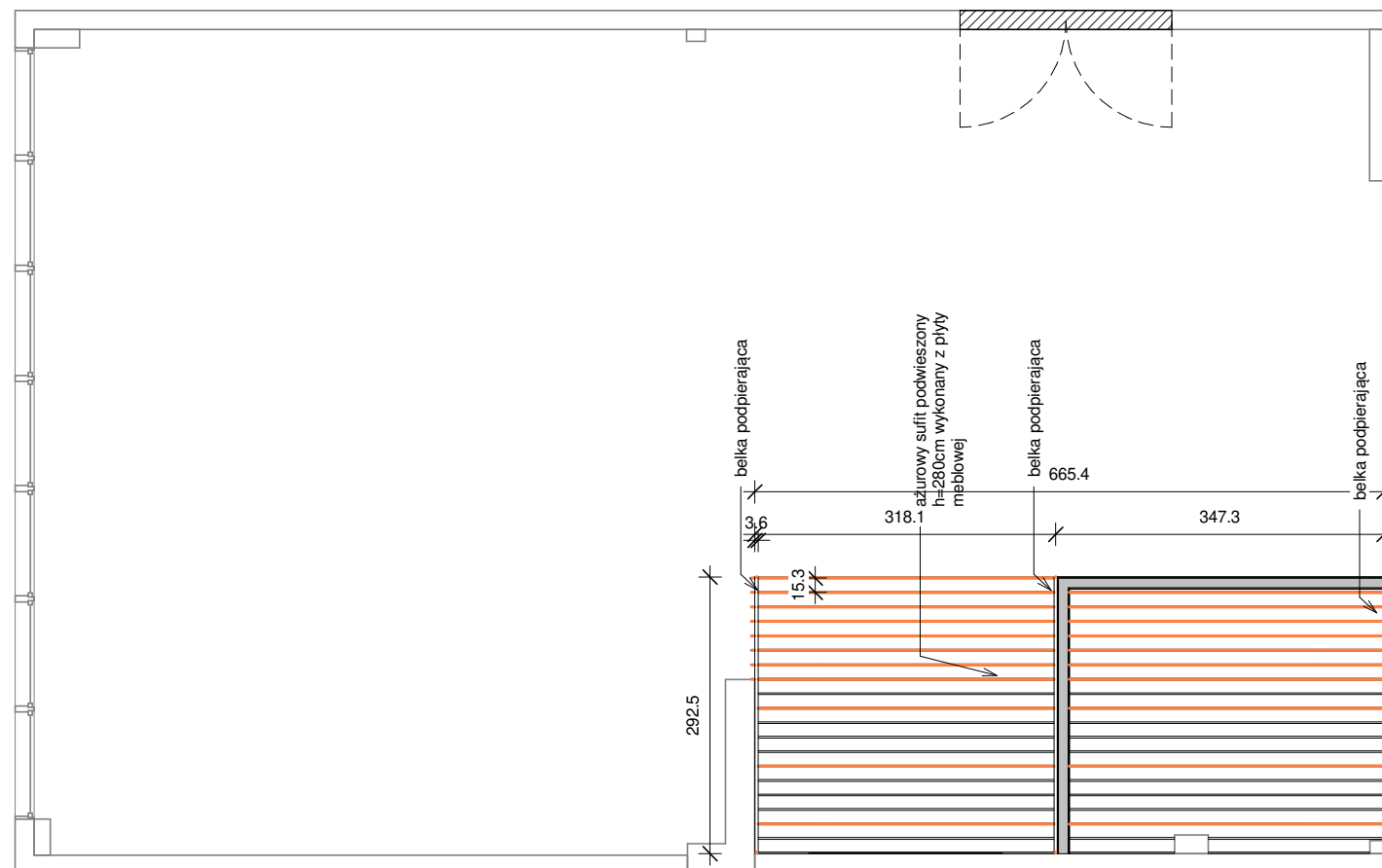
PROJEKT KONCEPCYJNY 1 : 50 A104

BRANŻA DATA

ARCHITEKTURA 31.07.2020

A104 -

1 Rzut Inwentaryzacja
1 : 50



Schemat

Uwaga: Wszystkie wymiary sprawdzić w naturze, wszelkie rozbieżności zgłaszać jednosec projektowej w ramach nadzoru autorskiego.

INWESTYCJA

Projekt Konceptyjny

INWESTOR

**Instytut Sportu - Państwowy
Instytut Badawczy**
01-982 Warszawa ul. Trylogii 2/16

PROJEKTANT GENERALNY



PROJEKTANT NR UPRL. PODPIS

mgr inż. arch. Robert Martyniak .

WSPÓŁPRACA NR UPRL. PODPIS

.

NAZWA RYSUNKU

Rzut sufitu

ETAP SKALA NR RYSUNKU

PROJEKT KONCEPCYJNY 1 : 50 A105

BRANŻA DATA

ARCHITEKTURA 31.07.2020

A105 -



Schemat

Uwaga: Wszystkie wymiary sprawdzić w naturze, wszelkie rozbieżności zgłaszać jednose projektowej w ramach nadzoru autorskiego.

INWESTYCJA

Projekt Konceptyjny

INWESTOR

**Instytut Sportu - Państwowy
Instytut Badawczy**
01-982 Warszawa ul. Trylogii 2/16

PROJEKTANT GENERALNY



PROJEKTANT	NR UPRL	PODPIS
mgr inż. arch. Robert Martyniak	-	
WSPÓŁPRACA	NR UPRL	PODPIS
-		

NAZWA RYSUNKU

Wizualizacje

ETAP	SKALA	NR RYSUNKU
PROJEKT KONCEPCYJNY		A106
BRANŻA	DATA	
ARCHITEKTURA	31.07.2020	

A106 -